



**İMAJ TEKNİK**

ELEKTRİK ELEKTRONİK MALZ. SAN. VE TİC. LTD. ŞTİ

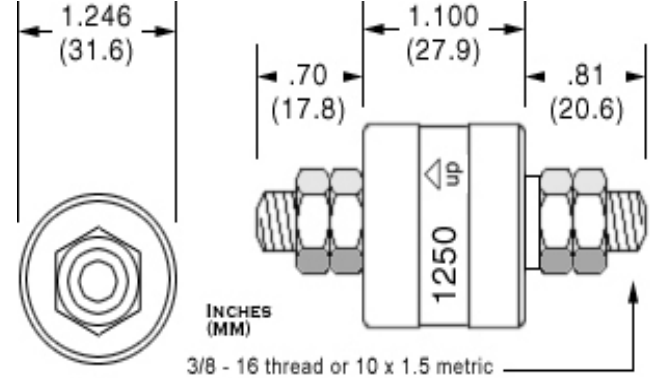
**Model 1250**

Tek İletken

**Model 1250**

Tek İletken

250 Amp



4 sıkıştırma civatası bulunan

Koruyucu seti mevcut

Metrik Diş Olarak Hazır (1250-M)

Paslanmaz çelik bilyalı yataklarla sunulan (1250-SS) (Nemli veya paslandırıcı ortamlar için tavsiye edilir)

Paslanmaz çelik gövde ve yatakla hazır (1250-SX / 1250-MSX) (Nemli veya paslandırıcı ortamlar için önerilir)

İNÇ

(MM)

3/8-16 dişli veya 10 x 1.5 metrik

Model No.	Terminaller	Gerilim AC/DC	Amper Değeri @240VAC	Mak.Freka ns MHz	Bağlantı Direnci	Mak. Devir/ Dakika	Sıcaklık Mak.F(C)/Min.F(C)	Dönüş Torku (gm-cm)	Devre Ayrılması
1250	1	N/A	250	200	<1m ohm	1200	140(60)/-20(-29)	250	N/A
1250-SS	1	N/A	250	200	<1m ohm	1200	140(60)/-20(-29)	250	N/A
1250-M	1	N/A	250	200	<1m ohm	1200	140(60)/-20(-29)	250	N/A
1250-MS	1	N/A	250	200	<1m ohm	1200	140(60)/-20(-29)	250	N/A
1250-SX	1	N/A	250	200	<1m ohm	1200	140(60)/-20(-29)	250	N/A
1250-MSX	1	N/A	250	200	<1m ohm	1200	140(60)/-20(-29)	250	N/A

"SS" işareti paslanmaz çelik bilyalı yatağı gösterir.

"M" işareti metrik diş gösterir(10 x 1.5)

"MS" işareti metrik diş ve paslanmaz çelik bilyalı yatağı gösterir.

"SX" işareti paslanmaz çelik gövdeyi ve yatağı gösterir

"MSX" işareti metrik diş ve paslanmaz çelik gövdeyi & yatağı gösterir.

Not: 1250 serisi Mercotac in anotlaştırılmış alüminyum muhafazası, dahili iletken elektrikli olarak bağlantılıdır.

## 1250 Aksesuarları



**57125**

Tozdan ve sıvı sızgımlarından korumak için Muhafaza Seti  
IP51

## 1250 Bağlantıları



İmaj Teknik Elektrik Elektronik San. ve Tic. Ltd. Şti.

EMEYEMEZ MAH.TUTSAK SOK. NO: 16/13-14-15  
KARAKOY/İSTANBUL  
TURKEY

Telefon : +90 212 235 9535 / 36  
Fax : +90 212 235 9537

www.imajteknik.com  
www.imajteknik.com.tr